

SPECIFICHE TECNICHE - TECHNICAL SPECIFICATIONS



ALIMENTAZIONE - POWER SUPPLY VOLTAGE
17 - 24 Vac

POTENZA ASSORBITA - POWER ABSORBED
< 20W

INTENSITA' LUMINOSA REGOLABILE - ADJUSTABLE LIGHT INTENSITY
min.15.000 Lux - Max 30.000 Lux

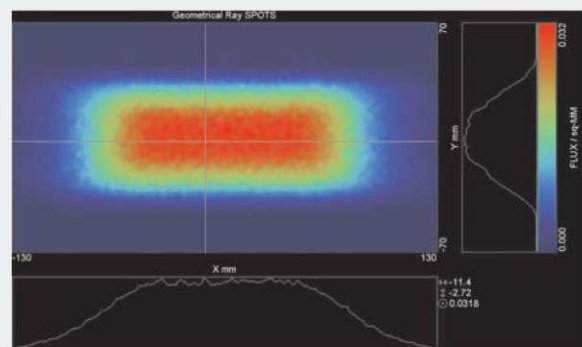
TEMPERATURA COLORE REGOLABILE - ADJUSTABLE COLOUR TEMPERATURE
da 4200 a 6000°k

CRI - CRI
>85

SORGENTE LUMINOSA - LIGHT SOURCE
N°10 LEDs 1w

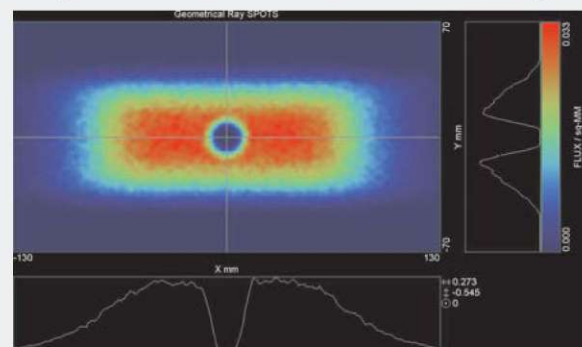
CAMPO LUMINOSO - LIGHT PATTERN
70x140 A 70cm di distanza - 70x140 At a distance of 70cm

DISTRIBUZIONE DELL'INTENSITA' LUMINOSA A 70CM
DISTRIBUTION OF THE LUMINOUS INTENSITY AT 70CM

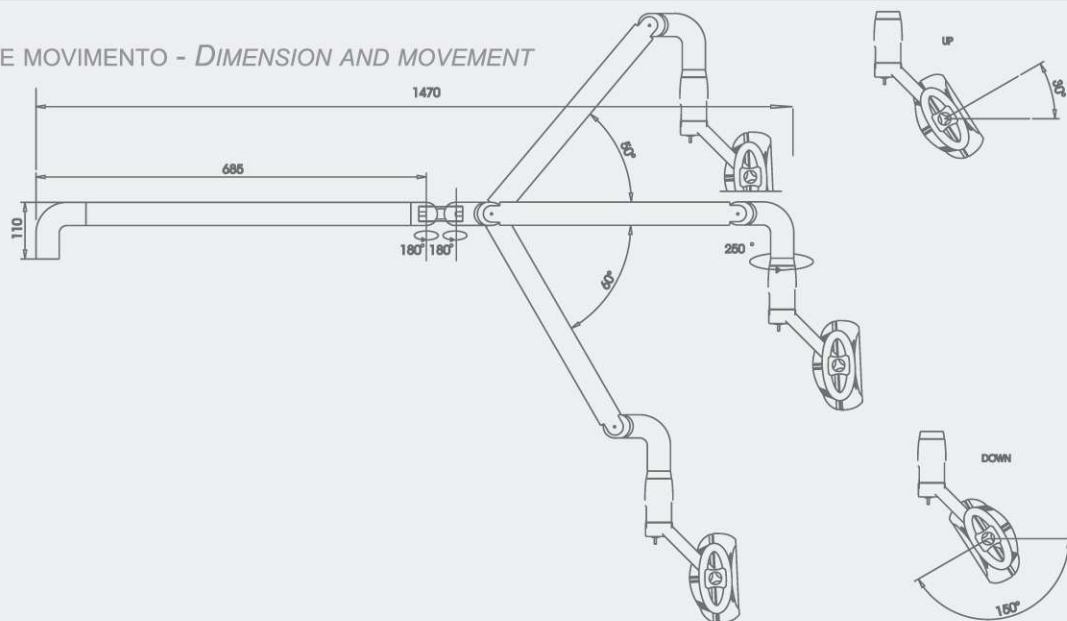


DISTRIBUZIONE DELL'INTENSITA' LUMINOSA CON OSTACOLO A 50MM
(ISO9680 PAR.7.3.6 SHADOW REDUCTION)

DISTRIBUTION OF THE LUMINOUS INTENSITY WITH OBSTACLE AT 50MM
(ISO9680 PAR.7.3.6 SHADOW REDUCTION)



DIMENSIONI E MOVIMENTO - DIMENSION AND MOVEMENT



POLARIS[®]

LEDs OPERATING LIGHT

POLARIS[®]

MADE IN ITALY



TEMPERATURA COLORE - COLOUR TEMPERATURE



POLARIS HA INTEGRATO UN SISTEMA DI REGOLAZIONE DELLA TEMPERATURA COLORE, BREVETTO G.COMM, CHE PERMETTE DI REGOLARE LA TEMPERATURA COLORE DA 4200 °K A 6000 °K.

G.COMM HAS PATENTED A SYSTEM, INTEGRATED IN POLARIS, TO REGULATE THE COLOUR TEMPERATURE FROM 4200 °K TO 6000 °K.

INTENSITA' DI LUCE - LIGHT INTENSITY



LA SINCRONIZZAZIONE DEI FLUSSI E' TALE PER CUI SI OTTIENE UN'ELEVATA INTENSITA' LUMINOSA CON L'IMPIEGO DI 10 LEDS DI BASSA POTENZA. QUINDI OTTENIAMO UN OTTIMO RISULTATO DI CIRCA 28.000 / 30.000 LUX.

THE COMBINATIONS OF THE ILLUMINATION FLOWS IS SO PERFECT THAT IT GETS AN HIGH LIGHT INTENSITY EVEN USING 10 LEDS, 1 WATT/ EACH, I.E. LOW POWER LEDS. THE RESULT IS 30.000 LUX APPROX.

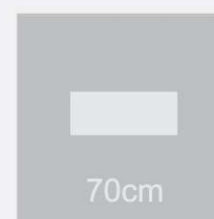
LUCE FREDDA - COLD LIGHT



LA LUCE EMESSA E' FREDDA E QUINDI SI EVITA L'AUMENTO DI TEMPERATURA NELLA ZONA DEL TRATTAMENTO E LA SGRADUOLE SENSAZIONE DI CALORE PROVATA DAL PAZIENTE.

THE LIGHT EMITTED IS COLD AND THIS AVOID THE INCREASE OF THE TEMPERATURE ON THE TREATMENT AREA OR THE UNPLEASANT HEATING FEELING BY THE PATIENT.

FASCIO LUMINOSO - UNIFORM LIGHT PATTERN



L'IMPIEGO DI 10 LEDS DA 1 WATT PERMETTE DI OTTENERE UN FASCIO PULITO E SENZA OMBRE. NON C'È QUINDI PERICOLO DI ABBAGLIAMENTO PER IL PAZIENTE.

THE USE OF 10 LEDS, 1WATT/EACH ALLOWS TO OBTAIN A LIGHT PATTERN WITHOUT SHADOWS. THERE'S NO ILLUMINATION IN PATIENT'S EYES.

EFFETTO SCIALITICO - NO SHADOWS DURING YOUR WORK



L'IMPIEGO DI 10 LEDS GARANTISCE UN EFFETTO SCIALITICO DI OTTIMO LIVELLO. INFATTI SI DISPONE DI 10 CAMPI DI LUCE INDIVIDUALI POSTI IN DIVERSE ALTEZZE CHE COMBINANDOSI REALIZZANO UNA LUCE OMOGENEA E PRIVA DI OMBRE.

THE TECHNICAL SOLUTION PROJECTED FOR POLARIS (PATENTED) CREATES 10 DIFFERENT ILLUMINATION FLOWS CONCENTRATED IN THE WORK AREA; IN THIS WAY, EVEN COVERING PART OF THE LEDS, THE LIGHT PATTERN IS ALWAYS CLEAR.

POLARIS E' LA NOSTRA NUOVA LAMPADA DENTALE CON TECNOLOGIA LED AD ALTE PRESTAZIONI. POLARIS, GRAZIE ALL'IMPIEGO DI LEDS (LIGHT EMITTING DIODES) DI NUOVA GENERAZIONE, GARANTISCE UN'ILLUMINAZIONE DI ALTO LIVELLO. POLARIS E' STATA PROGETTATA PER SFRUTTARE AL MEGLIO QUESTE CARATTERISTICHE DEI LEDS CON IL FINE DI OTTENERE UNA LAMPADA IN GRADO DI PRODURRE UN CAMPO LUMINOSO NETTO ED UNIFORME.

POLARIS IS OUR NEW DENTAL LIGHT WITH HIGH TECHNOLOGY LEDS. THANKS TO THE USE OF LEDS (LIGHT EMITTING DIODES) OF NEW GENERATION, THE LIGHT PATTERN OF POLARIS IS VERY WELL DEFINED AND UNIFORM.

5 buone ragioni per scegliere POLARIS - In 5 points, why to choose POLARIS